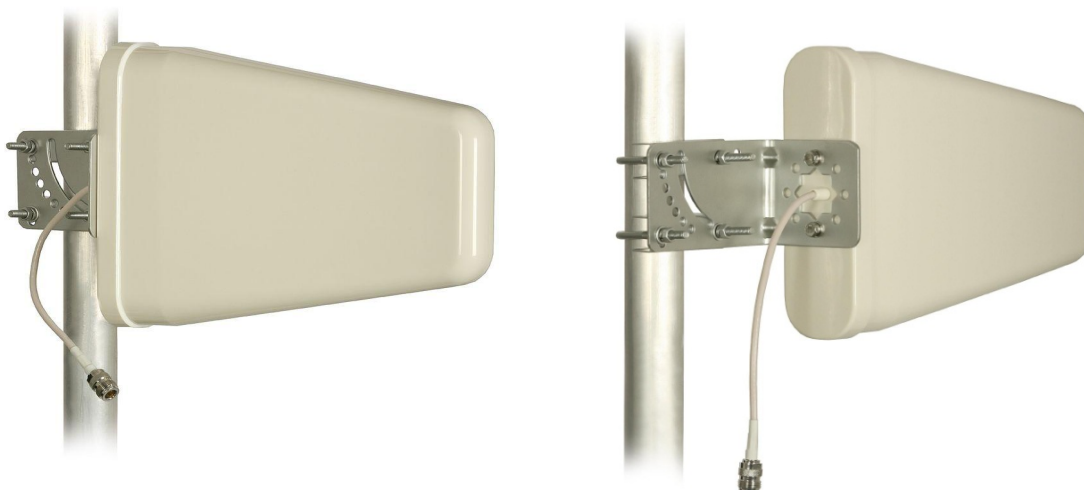
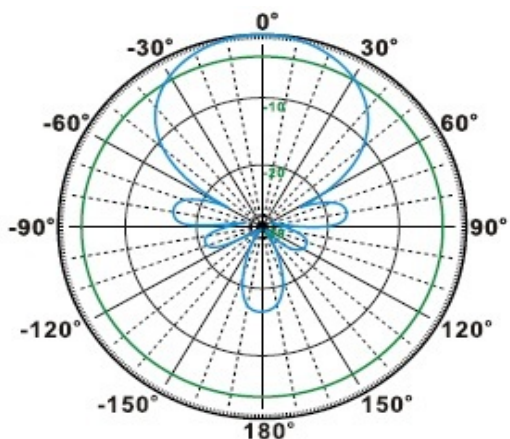


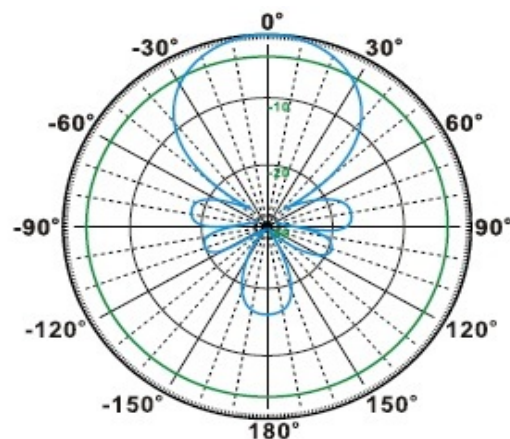
Antena ATK502 N-G



Pasma:	790-960 / 1710-2170 / 2500-2690 MHz.
Zysk:	15dB. / 16 dB. / 15 dB.
VSWR:	<1.5
Polaryzacja:	Pionowa, Pozioma, X-cross
Szerokość wiązki poziomej:	65°
Szerokość wiązki pionowej:	55 °
Nominalna impedancja:	50 OM.
Promieniowanie przód/tył:	>14 dB.
Maksymalna moc wejściowa:	100 W.
Złącze:	N-gniazdo.
Wymiary:	300*210*65 mm
Waga:	0.77 kg.
Długość kabla:	500 mm.
Materiał:	Aluminium.
Sposób montażu:	Maszt.
Średnica masztu:	30-50 mm
Odporność na wiatr:	210 km/h.
Temperatura pracy:	od -40 ° do +65 ° C.



H-Plane



V-Plane