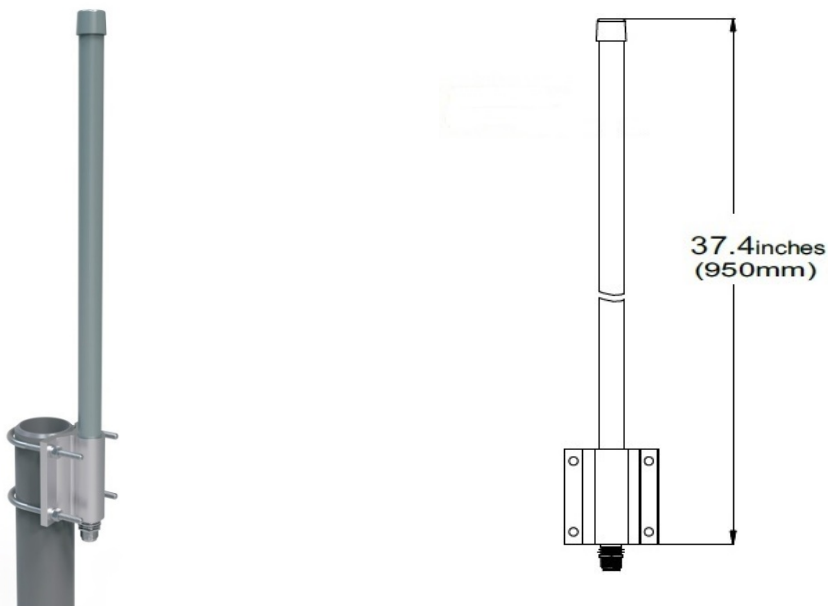


## Antena ATDOK-868\_6\_NG



|                            |                          |
|----------------------------|--------------------------|
| Pasmo:                     | 860-870 MHz.             |
| Zysk:                      | 6 dBi                    |
| VSWR:                      | <1.5:1                   |
| Polaryzacja:               | Dookólna                 |
| Szerokość wiązki pionowej: | 36°                      |
| Szerokość wiązki poziomej: | 360°                     |
| Nominalna impedancja:      | 50 OM.                   |
| Maksymalna moc wejściowa:  | 100 W.                   |
| Złącze:                    | N-gniazdo                |
| Zabezpieczenie             | DC Ground                |
| Długość:                   | 950 mm.                  |
| Waga:                      | 0.6 kg.                  |
| Materiał:                  | Mosiądz i włókno szklane |
| Sposób montażu:            | Maszt                    |
| Średnica masztu:           | 35-52 mm                 |
| Odporność na wiatr:        | 210 km/h.                |
| Temperatura pracy:         | od -40 °do +65 °C.       |

863-870 MHz

