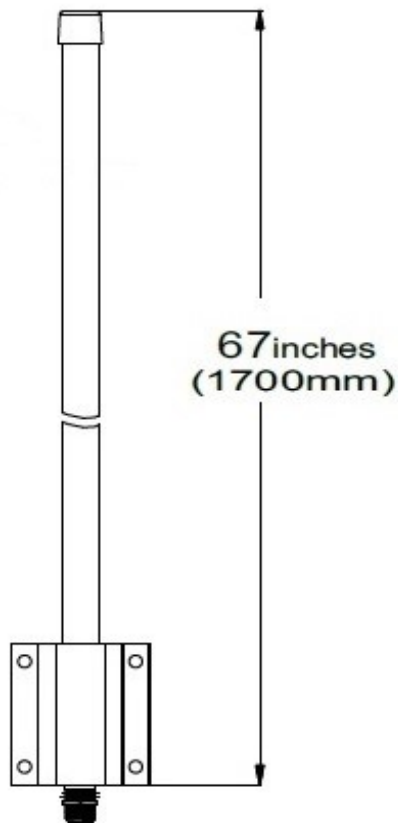


**Antena ATDOK-868\_9\_NG**

Pasma:	860-870 MHz.
Zysk:	9 dBi
VSWR:	<1.5:1
Polaryzacja:	Dookólna
Szerokość wiązki pionowej:	16°
Szerokość wiązki poziomej:	360°
Nominalna impedancja:	50 OM.
Maksymalna moc wejściowa:	100 W.
Złącze:	N-gniazdo
Zabezpieczenie	DC Ground
Długość:	1700 mm.
Waga:	2.3 kg.
Materiał:	Mosiądz i włókno szklane
Sposób montażu:	Maszt
Średnica masztu:	40-60 mm
Odporność na wiatr:	210 km/h.
Temperatura pracy:	od -40 °do +65 °C.